

JB

中华人民共和国机械行业标准

JB/T 5957—91

综合养路车 术语

1991-12-12 发布

1992-07-01 实施

中华人民共和国机械电子工业部 发布

1 主题内容与适用范围

本标准规定了综合养路车及其基本参数的术语和定义,并规定了各主要部件的名称术语。
本标准适用于综合养路车以及由各种车辆为底盘改装成的道路养护车辆。

2 引用标准

GB 3730.3 汽车和挂车的术语及其定义 车辆尺寸
JB 3743 汽车发动机 性能试验方法

3 术语

3.1 综合养路车 syndrome road maintenance truck

具有破碎沥青混凝土路面、沥青加热、喷洒、沥青混凝土拌和料储运、出料、新路面压实等多种功能的专用道路养护工程车辆(以下简称为养路车)。主要用于沥青路面小范围的修补养护。

3.2 尺寸参数

养路车尺寸参数(见图 1)按 GB 3730.3 中有关条款定义。

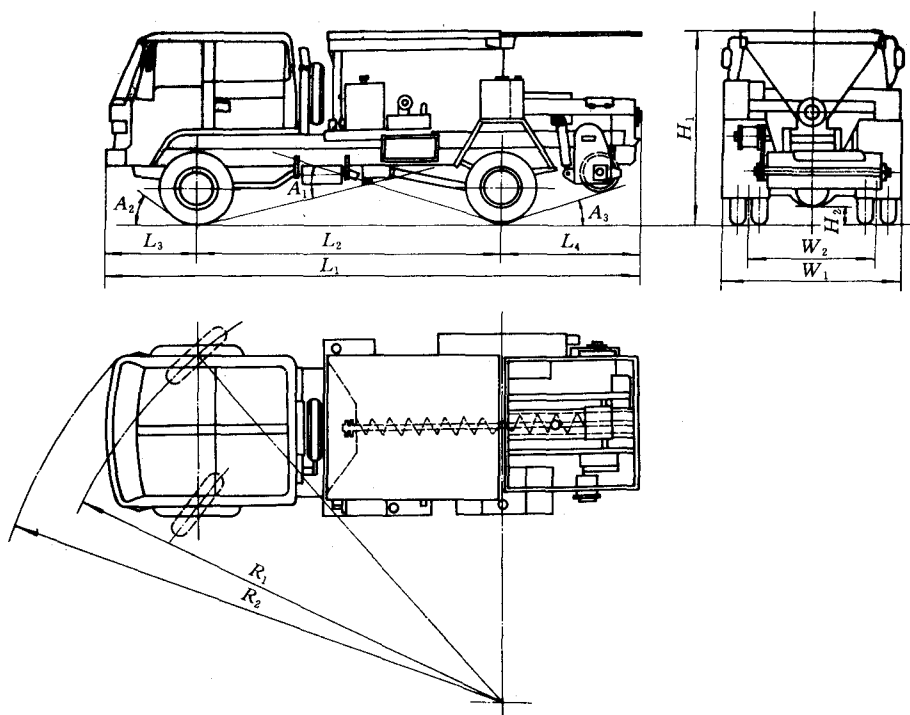


图 1

- 3.2.1 总长(L_1) overall length
按 GB 3730.3 中 4.1.1 条定义。
- 3.2.2 总宽(W_1) overall width
按 GB 3730.3 中 4.2 条定义。
- 3.2.3 总高(H_1) overall height
按 GB 3730.3 中 4.3 条定义。
- 3.2.4 轴距(L_2) wheel base
按 GB 3730.3 中 4.4.1 条定义。
- 3.2.5 轮距(W_2) tread
按 GB 3730.3 中 4.5 条定义。
- 3.2.6 前悬(L_3) front overhang
按 GB 3730.3 中 4.6 条定义。
- 3.2.7 后悬(L_4) rear overhang
按 GB 3730.3 中 4.7 条定义。
- 3.2.8 离地间隙(H_2) ground clearance
按 GB 3730.3 中 4.8 条定义。
- 3.2.9 纵向通过角(A_1) ramp angle
按 GB 3730.3 中 4.9 条定义。
- 3.2.10 接近角(A_2) approach angle
按 GB 3730.3 中 4.10 条定义。
- 3.2.11 离去角(A_3) departure angle
按 GB 3730.3 中 4.11 条定义。
- 3.2.12 最小转弯半径(R_1) minimum turning radius
按 GB 3730.3 中 4.32 条的外转弯直径的一半定义。
- 3.2.13 外廓最小转弯半径(R_2) minimum turning radius of vehicle profile
按 GB 3730.3 中 4.33 条的外转弯通道圆的半径定义。
- 3.3 性能参数
- 3.3.1 发动机额定功率 rated power of engine
在规定的额定转速下所规定的总功率,符合 JB 3743 中的规定。
- 3.3.2 结构质量 constructional mass
养路车除去随车工具、润滑、冷却、燃料等各种油液后的质量。
- 3.3.3 使用质量 operating mass
养路车处于运行状态下的质量。除养路车结构质量外,还包括司机 1 名(约 75kg)和按规定加注的燃油、润滑油、液压油、冷却液和随车工具。但不包括作业时所装载的沥青料、防粘油和防粘水的质量。
- 3.3.4 作业质量 working mass
养路车处于作业状态下的最大质量。除养路车使用质量外,还包括按规定装满的沥青料、防粘油和防粘水质量。
- 3.3.5 运输质量 transportable mass
按运输规定拆除某些件后,且注满冷却液、润滑油、液压油和 10% 的燃油,不包括司机在内的养路车质量。
- 3.3.6 驾驶室乘员 cabs seats
按交通规则,驾驶室允许乘坐包括司机在内的最多人数。
- 3.3.7 料斗装料量 loading mass of hopper